

NUOVO ASSO 30 SE



Descrizione

Questo ponte è progettato per sollevare veicoli leggeri di peso fino a 3500 kg.

Kit di spostamento incluso

Possibilità di salita del veicolo in entrambi i sensi.



Scheda Tecnica

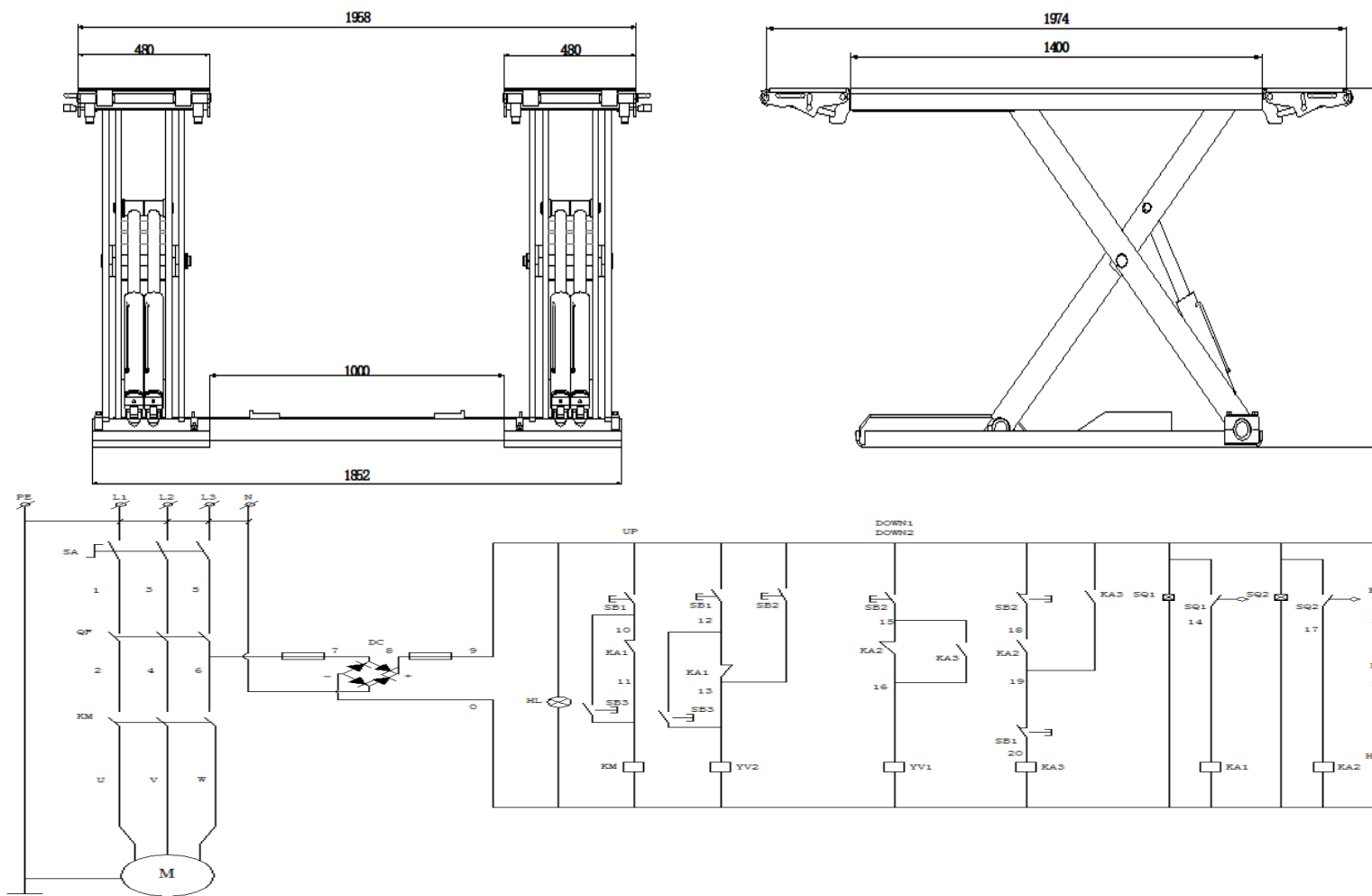
Peso Max di Sollevamento: 3500Kg
Altezza Min: 105mm
Altezza Max: 950mm
Potenza Motore: 2,2 KW
Alimentazione Elettrica: 220V/ 400V/ 50Hz/ 3Ph
Tempo di Alzata: <40
Tempo di Discesa: <20
Peso: 630 Kg
Livello di Rumore: < 70db
Colore Grigio RAL 7024

Caratteristiche

Design avanzato, pratico da usare, layout compatto. Struttura compatta, installazione a pavimento, centralina con tubazione di 2 metri std. Il sistema idraulico mantiene entrambe le pedane a livello.



NUOVO ASSO 30 SE PARAMETRI TECNICI PRINCIPALI



La Coiro srl si riserva il diritto di apportare ai propri prodotti in qualunque momento , tutte le variazioni ritenute opportune per esigenze di carattere costruttivo e tutte le eventuali modifiche atte a migliorare il funzionamento dell'impianto stesso, ferme restando le caratteristiche tecnico-funzionali dei prodotti stessi.